

# CT 540B

Vue 3D

DT27

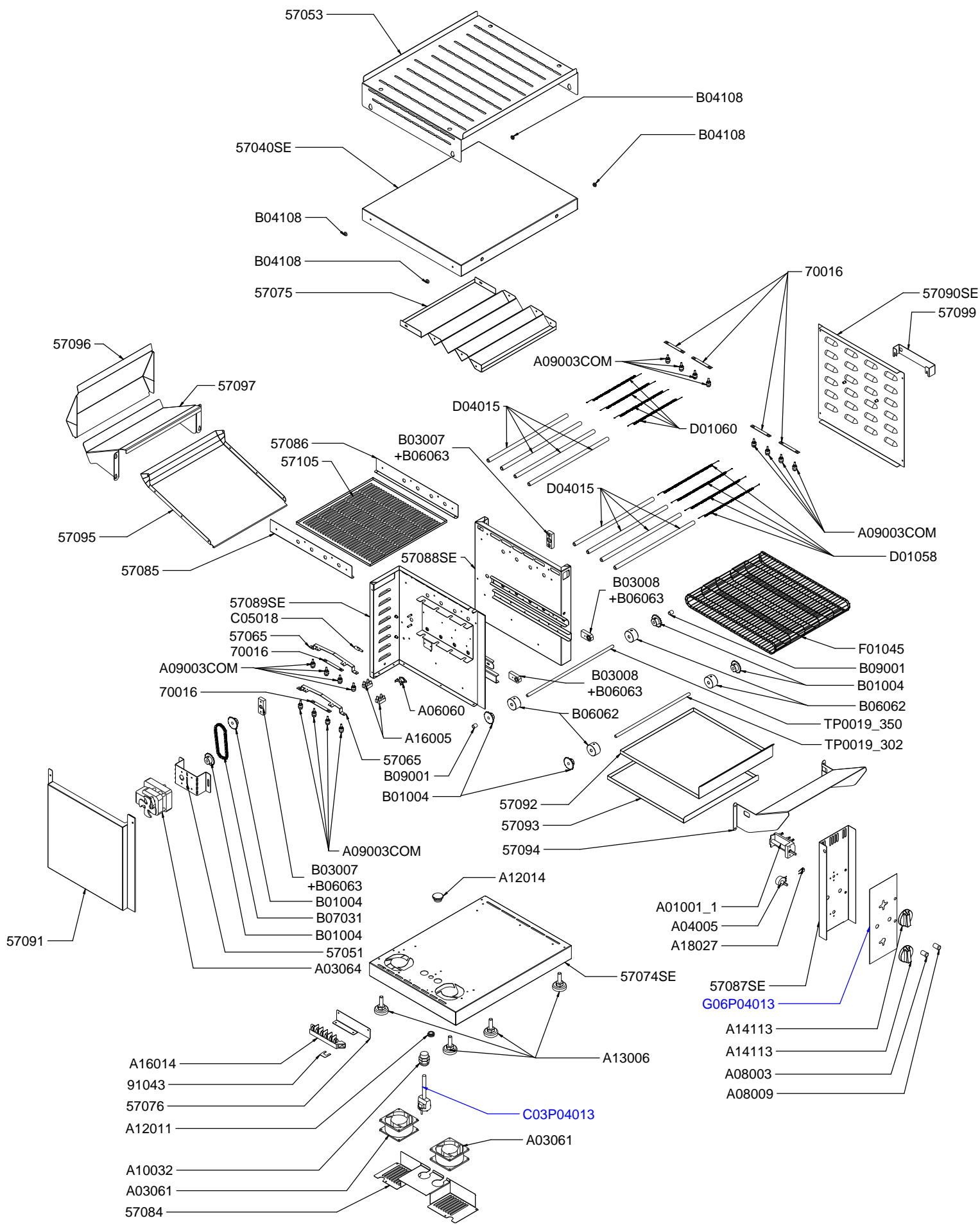
Date :  
**06/10/2014**

Dessiné par :  
**C.Gu**

Approuvé par :  
**R.Schoenberger**

Date :  
**28/11/2016**

Indice  
**C**



# CT 540B

Vue éclatée

DT27

Date :  
06/10/2014

Dessiné par :  
C.Gu

Approuvé par :  
Grenon S.

Date :  
28/11/2016

Indice  
C

CODE	QTE	PIECE	SPARE PART
57040SE	1	TOIT CT 3000	ROOF ASSEMBLY CT 3000
57051	1	SUPPORT MOTEUR CT 3000	MOTOR HOLDER CT 3000
57053	1	PROTECTION TOIT CT 3000	ROOF PROTECTION CT 3000
57065	2	RACCORD RESISTANCE CT 3000	ELEMENT CONNECTOR CT 3000
57074SE	1	S/E SOCLE CT 3000 B	BASE ASSEMBLY CT 3000 B
57075	1	REFLECTEUR PARABOLIQUE CT 3000 B	PARABOLIC REFLECTOR CT 3000 B
57076	1	SUPPORT BORNIER CT 3000 B	TERMINAL HOLDER CT 3000 B
57084	1	CACHE VENTILATEUR CT 3000 B	VENTILATOR COVER CT 3000 B
57085	1	SUP GRILLE PROTECTION TUBES GAUCHE CT 3000 B	LEFT TUBES PROTECTION GRID HOLDER CT 3000 B
57086	1	SUPPORT GRILLE PROTECTION TUBES DROIT CT 3000 B	RIGHT TUBES PROTECTION GRID HOLDER CT 3000 B
57087SE	1	S/E BANDEAU CT 540 B	CONTROL PANEL CT 540 B
57088SE	1	S/E PETIT MONTANT CT 540 B	UPRIGHT SMALL ASSEMBLY CT 540 B
57089SE	1	S/E GRAND MONTANT CT 540 B	UPRIGHT HIGH ASSEMBLY CT 540 B
57090SE	1	S/E FLASQUE PETIT MONTANT CT 540 B	UPRIGHT SMALL PANEL CASING CT 540 B
57091	1	FLASQUE GRAND MONTANT CT 540 B	UPRIGHT HIGH PANEL CASING CT 540 B
57092	1	PLAT REFLECTEUR CT 540 B	REFLECTOR TRAY CT 540 B
57093	1	PLAT RECUPARATEUR CT 540 B	DRIP TRAY CT 540 B
57094	1	PLATEAU CHARGEMENT 30 ° CT 540 B	LOADING TRAY 30 ° CT 540 B
57095	1	REFLECTEUR ARRIERE BAS CT 540 B	BOTTOM REAR REFLECTOR CT 540 B
57096	1	REFLECTEUR ARRIERE HAUT CT 540 B	TOP REAR REFLECTOR CT 540 B
57097	1	PLATEAU DECHARGEMENT 60 ° CT 540 B	UNLOADING TRAY 60 ° CT 540 B
57099	1	BUTEE FLASQUE PETIT MONTANT CT 540 B/CT 3000 B	STOP UPRIGHT SMALL PANEL CASING CT 540 B/CT 3000 B
57105	1	PROTECTION TUBE QUARTZ CT 540 B/CT 3000 B	TUBES PROTECTION CT 540 B/CT 3000 B
70016	6	RACCORD ELECTRIQUE	ELECTRICAL CONNECTOR
91043	1	PONT BORNIER	TERMINAL CONNECTOR
A01001/1	1	COMMUTATEUR 4924215001	COMMUTATOR 4924215001
A03061	2	VENTILATEUR CT 3000	VENTILATOR CT 3000
A03064	1	MOTEUR CT 3000	MOTOR
A04005	1	POTENTIOMETRE CT 540/CT 3000	POTENTIOMETER CT 540/CT 3000
A06060	1	THERMOSTAT SECURITE 45°	SAFETY THERMOSTAT 45 °
A08003	1	VOYANT ORANGE DIAM 12	ORANGE PILOT LIGHT DIAM 12
A08009	1	VOYANT VERT DIAM 12	GREEN PILOT LIGHT DIAM 12
A09003COM	16	STEATITE COMPLETE	STEATITE ASSEMBLY
A10032	1	PRESSE ETOUPE	CORD CLOSER
A12011	1	PASSE FIL DA 110	CABLE SHOE DA 110
A12014	1	BOUCHON SR 1765 RF16	HOLDUP SR 1765 RF16
A13012	4	VERIN HEXAGONE M10x20	HEXAGON JACK M10x20
A14113	2	BOUTON ELEC PLAT 9 H	ELECTRIC KNOB 9 H
A16005	2	BARRETTE 2 PLOTS PA27/2	TWO HOLES DOMINO
A16014	1	BORNIER 6 PLOTS CONTACT GRILL	6 HOLES DOMINO
A18027	1	DIODE 20 A CT 3000/CT 540 /GYROS	DIODE FOR CT540/CT3000/ GYROS
B01004	6	PIGNON	GEAR WHEEL
B03007	2	PALIER ARRIERE CT 3000	BACK BEARING CT 3000
B03008	2	PALIER AVANT CT 3000	FRONT BEARING CT 3000
B04108	4	BRIDE ECHELLE	SCALE STRAP
B06062	4	GALET DE GUIDAGE CT 3000	GUIDE WHEEL CT 3000
B06063	4	PALIER LISSE CT 3000 B	SMOOTH BEARING CT 3000 B
B07031	1	CHAINE CT 3000	CHAIN CT 3000
B09001	2	ENTRETOISE DIAM EXT 10 LG 12 MM	SPACER DIAM EXT 10 LG 12 MM
C03P04013	1	CORDON	CORD
C05018	1	BORNE EQUIPOTENTIEL	EQUIPOTENTIAL TERMINAL
D01058	4	RESISTANCE BAS CT 3000	BOTTOM HEATING ELEMENT CT 3000
D01060	4	RESISTANCE HAUT CT 3000 B	TOP HEATING ELEMENT CT 3000 B
D04015	8	TUBE QUARTZ CT 540/CT 3000 (320x7x11)	QUARTZ TUBE CT 540/ CT 3000 (320x7x11)
F01045	1	GRILLE METALLIQUE CT 540/CT 3000	METALLIC GRID CT 540/CT 3000
G06P04013	1	CADRAN	FRONT PANEL
TP0019_302	1	AXE AVANT	FRONT AXIS
TP0019_350	1	AXE ARRIERE	REAR AXIS

# CT 540B

Nomenclature

DT27

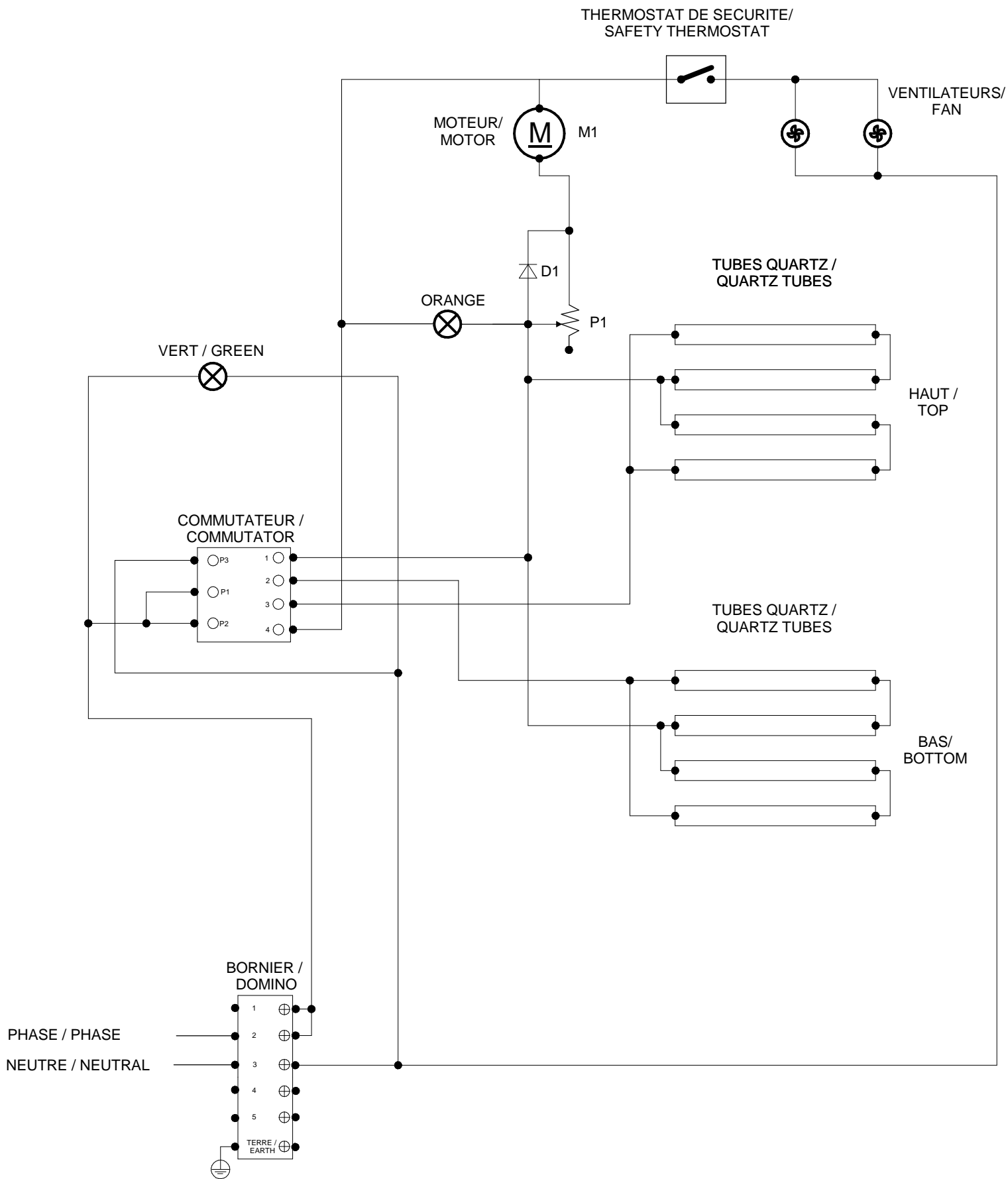
Date :  
**06/10/2014**

Dessiné par :  
**C.Gu**

Approuvé par :  
**J.Godéré**

Date :  
**28/11/2016**

Indice  
**C**



Câblage : C02406

CT 540B

Schéma électrique

DT27

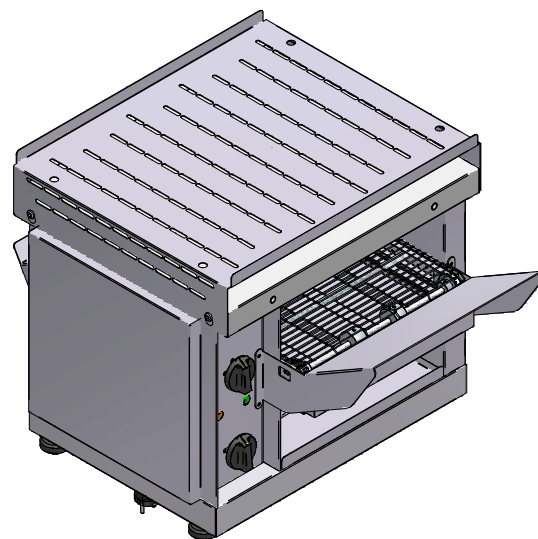
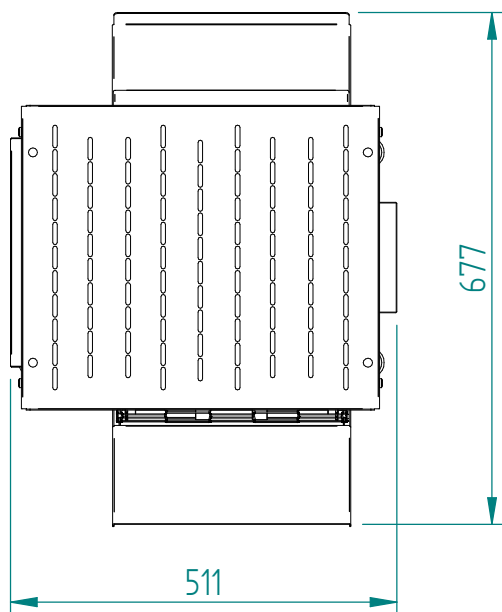
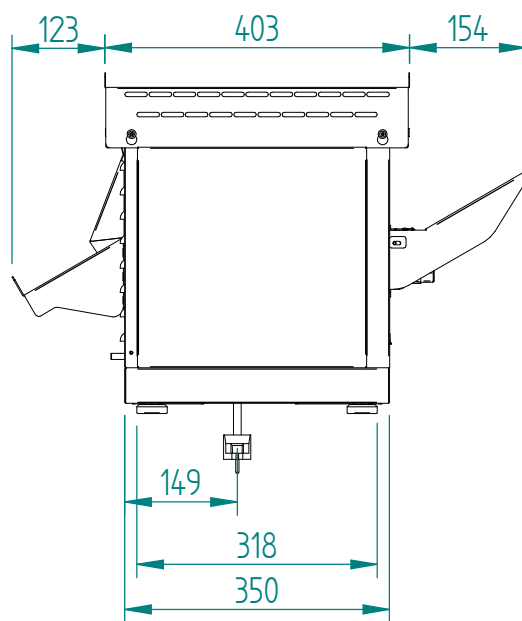
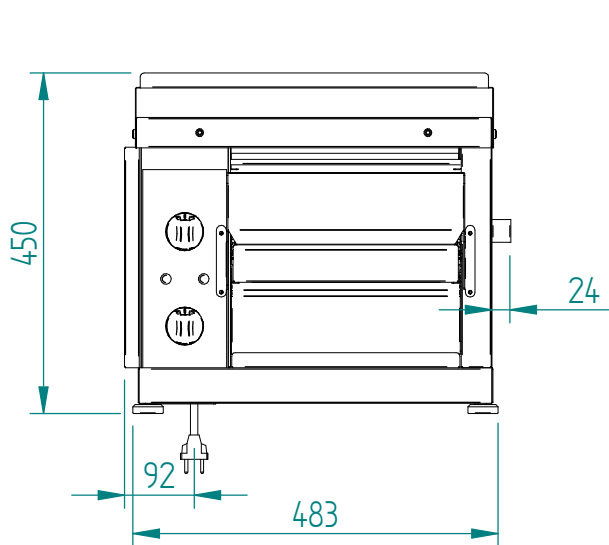
Date :  
06/10/2014

Dessiné par :  
C.Gu

Approuvé par :  
Grenon S.

Date :  
28/11/2016

Indice  
C



# CT 540B

Mise en plan

DT27

Date :  
06/10/2014

Dessiné par :  
C.Gu

Approuvé par :

Date :  
28/11/2016

Indice  
C

Produit concerné :		
Code	Cadran / Front panel	Cordon
P04013A01	G06267	C03013
P04013A02	G06267	C03011
P04013A03	G06267	C03013
P04013A06	G06267	C03009
P04013A07	G06267	C03013
P04013A08	G06267	C01015
P04013A10	G06267	C03009
P04013A13	G06267	C03011
P04013A15	G06267	C03008
P04013A16	G06267	C03029
P04013B01	G06266	C03013
P04013C01	G06266	C03013
P04013D01	G06645	C03013
P04013F01	G06266	C03013
P04013G01	G06422	C03013
P04013H02	G06266	C03013
P04013J01	G06491	C03013
P04013M01	G06267	C03013
P04013N01	G06266	C03013
P04013O01	G06266	C03013
P04013R01	G06266	C03013
P04013Y01	G06266	C03013
P04013Z01	G06266	C03013

**CT 540B**

Cadran

**DT27**

Date :  
**06/10/2014**

Dessiné par :  
**C.Gu**

Approuvé par :  
J.Godéré

Date :  
28/11/2016

Indice  
C